

Keskpingekaablite külmkahanevad muhvid



Prysmian Groupi keskpinge muhvid lihtsustavad ühenduste tegemist



Tehases integreeritud materjalid ja komponendid vähendavad paigaldaja vastutusel olevaid tööetappe:

- Paigaldus objektil on kiire ja lihtne.
- Selged tööetapid ja väiksem paigaldusvigade võimalus.
- Paigaldamisel ei kasutata kuumust – pole vaja tuletööde luba ega järelkontrolli.
- Paigaldus on ühtlase kvaliteediga, kindel ja vastupidav.
- Ladus paigaldus hoiab kokku kulusid.
- Paigaldusobjekt on pärast paigaldustööd kohe kasutusvalmis.

Keskpinge muhvide lai valik – kõik vajalik energiavõrgu rajamiseks:

- külmkahanevad tooted sobivad kõigile Wiski® ja P-Laser®-i kaablitele,
- sobivad suurepäraselt põhjamaistesse rasketesse oludesse,
- üle 20 aasta kogemusi paigaldamisel üle kogu maailma.

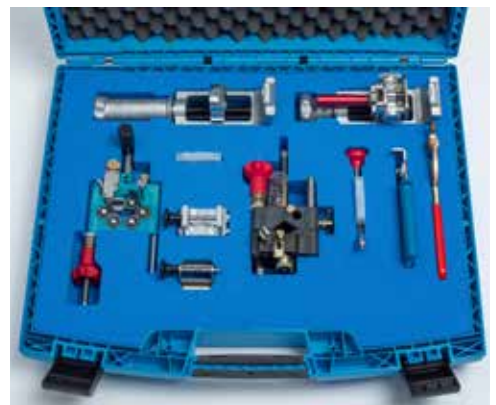


Uuendusliku külmkahaneva tehnoloogia peamised eelised on paigalduse ohutus, lihtsus ja tööetappide väiksem arv ehk ajaline kokkuhoid.



Lihtsalt kasutatavad tööriistad mugavas komplektis

Kõik keskpingekaablite ühendamiseks ja paigaldamiseks vajalikud tööriistad on paigutatud mugavalt kaasas kantavasse kohvrisse. Lihtsalt kasutatavad ja kasutajasõbralikud tööriistad tagavad paigaldustööde sujuvuse. Keskpingekaablite käitlemiseks mõeldud tööriistad vähendavad sisselõikamise võimalusi ning näiteks kesta lõikamise tööriistal on kaitsemehhanism, mis väldib kaabli sisepinna kahjustamist kaitsekesta lõikamise käigus.



TÖÖRIISTAKOMPLEKTI SISU:

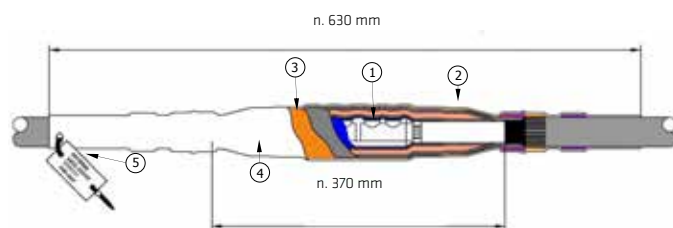
- katte ja isolatsiooni koorimistöõriist,
- katte karestus- ja surumistöõriist,
- katte lõikamis- ja avamistöõriistad,
- isolatsiooni koorimisseade,
- Ligarexi tangid,
- koorimisseadmete varuterad.

JÄTKUMUHV ELASPEED® 12/20 (24) kV



Jätkumuhvi Elaseed® puhul on kõik materjalid ja komponendid integreeritud ühele jätkukorpusele, mis lihtsustab ja kiirendab paigaldamist tööobjektil. Jätkumuhvi kahandamiseks tuleb eemaldada selle sees olev plasttoru, mis tagab ühtlase ja kindla surve kaablisolatsioonile. Jätkumuhv Elaseed® ei sisalda silikooni ning on mehaaniliselt väga vastupidav ja veekindel. EPDM-kummist jätkumuhv ei pragune ega muutu hapraks ka pikema aja jooksul. Tänu UV-kindlusele sobib toode paigaldamiseks ka raskete ilmaoludega objektidel.

Külmkahanev momentkruviga jätkumuhv
plastisolatsiooniga kaablitele



KASUTUSKOHAD

Plastisolatsiooniga kaablite jätkamine. Paigaldus pinnasesse, tunnelitesse või riulitele.

KAABLID

AHXAMK-W/-WP/-WM/-WHF, soonte suurus 50–400 mm²

STANDARDID

CENELEC HD 629.1 S2
IEEE 404-2000
IEC 60502-4
EDF specification
HN 33-E-03
IEC 61238-1 class A

TEMPERatuurID

Paigaldustemperatuur 0... +50°C
Hoiukoha temperatuur -10... +50°C
Kasutuskoha temperatuur (keskkond) -50...+65°C

PAKEND

Pakend sisaldab tarvikuid kolmele faasile.

1. Momentkruviga muhv, kaasas ka liimitav kaitsev alumiiniumteip
2. Jätkukorpus (EPDM-kummist)
3. Vasest puutekaitsepalmik
4. Jätkumuhvi väliskest (EPDM-kummist)
5. Tuvastussilt



Paigaldamise õppevideo
(soomekeelne).
Paigaldage alati toote paigaldusjuhendi järgi.

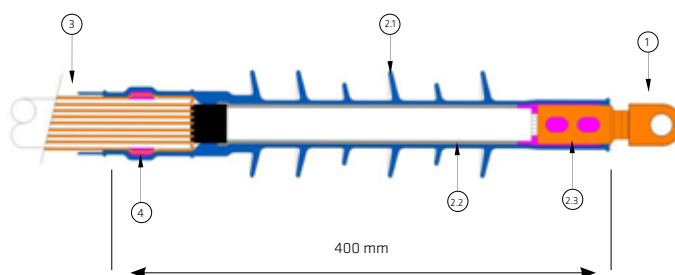
Toote nimetus	AHXAMK ristlõige
EPJME/EC-1C-24-D-T1-P3-COMPACT	50 mm ²
EPJME/EC-1C-24-E-T1-P3-COMPACT	70-95 mm ²
EPJME/EC-1C-24-F-T1-P3-COMPACT	120-240 mm ²
EPJME/EC-1C-24-IP-T1-P3-COMPACT	240-400 mm ²

VÄLISOTSAMUHV COLDFIT® 12/20 (24) kV



Välisotsamuhv Coldfit® on loodud taluma kõige karmimaid ilmaolusid ja õhusaastet. Kaablikinga peale tulev veetihendusmass ja otsa välijuhtimine on integreeritud toote korpusele, mis kiirendab ja lihtsustab paigaldamist tööobjektil. Tänu kompaktsel suurusele sobib välisotsamuhv Coldfit® suurepäraselt ka väiksematesse õhkiisolatsiooniga alajaamadesse.

Külmkahanev välisotsamuhv plastisolatsiooniga kaablitele, momentkruviga kaabliking



KASUTUSKOHAD

Plastisolatsiooniga kaablite otsamine postidel, õhkiisolatsiooniga alajaamades ja seadmetes.

KAABLID

AHXAMK-W/-WP/-WM/-WHF, juhtme suurused 50-400 mm²

STANDARDID

CENELEC HD 629.1 S2
IEEE 48
IEC 60502-4

TEMPERatuurID

Paigaldustemperatuur 0...+50°C
Hoiukoha temperatuur -10...+50°C
Kasutuskoha temperatuur (keskkond) -50...+65°C

MUHVI PIKKUS

450 mm

LEKKERAJA PIKKUS

625 mm

PAKEND

Pakend sisaldab tarvikuid kolmele faasile.

1. Momentkruviiliitmik

2. Otsakorpus

2.1 isolatsioon

(isoleerseelik)

2.2 Välijuhtimine

(EPDM-kumm)

2.3 Tihendusmastiks

3. Ekraani ühendus

4. Tihendusmastiks

Toote nimetus

AHXAMK ristlõige

CDT0-1C-24-2C-ND-T1	50-95 mm ²
CDT0-1C-24-2F-ND-T1	120-240 mm ²
CDT0-1C-24-2G-ND-T1	240-400 mm ²
EPJME/EC-1C-24-IP-T1-P3-COMPACT	240-400 mm ²



Paigaldamise õppevideo

(soomekeelne).

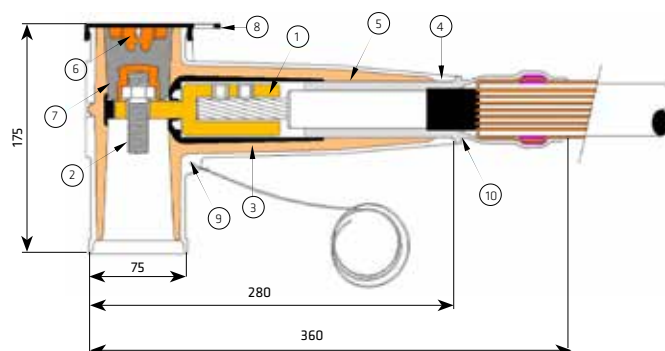
Paigaldage alati toote paigaldusjuhendi järgi.

NURKLIIDES ELASCON® 630 A, 12/20 (24) kV



Puutekaitsega külmkahanev nurkliides Elascron® sobib kaablite ühendamiseks keskpingseseadmetes, kus on kasutusel CENELEC C-tüüpi 630 A tooted. Saab kasutada nii sise- kui ka välisoludes.

Külmkahanev nurkliides plastisolatsiooniga kaablitele, momentkruviga kaabliking



KASUTUSKOHAD

Plastisolatsiooniga kaablite ühendamiseks trafoades, mootorites ja SF6-seadmetes välis- ja siseoludes.

KAABLIID

AHXAMK-W/-WP/-WM/-WHF, juhtme suurus 50-300 mm²

OMADUSED

Maksimaalne koormus (pidev) 630 A

STANDARDID

CENELEC HD 629.1 S2
EN 50180
EN 50181
IEC 60502-4
IEC 61238-1 class A

TEMPERATUURID

Paigaldustemperatuur 0...+50°C
Hoiukoha temperatuur -10...+50°C
Kasutuskoha temperatuur (keskkond) -50...+65°C

PAKEND

Pakend sisaldab tarvikuid kolmele faasile.

LISAVARUSTUS

Kahanduse vahedetail
FMPCS C/Z 630/400-24 kV
Ühendusdetail FMPCS C/C
630/630-24 kV

1. Momentkruviga muhv
2. M16 kaabliking
3. Pooljuhtiv EPDM-kiht juhtmeühenduse peal
4. Pooljuhtiv EPDM-väliskiht loob ühenduse välispinnale puutekaitse
5. Isoleeriv EPDM-kiht
6. Testimiskoht pinge puudumise tõendamiseks
7. Otsakork
8. Pooljuhtiv EPDM-kaitsekate
9. Puutekaitsega nurkliite korpuse maandusaas
10. Vormitud kõrgejuhtive adapter võimaldab mõõta, kas kate on terve



Paigaldamise õppevideo
(soomekeelne).
Paigaldage alati toote paigaldusjuhendi järgi.

Toote nimetus

MSCEA/EC 630-C-24-RB-T1

MSCEA/EC 630-C-24-RC-T1

MSCEA/EC 630-C-24-RE-T1

FMPCS C/Z 630/400-24 kV (3 KPL)

AHXAMK ristlõige

50-95 mm²

120-185 mm²

240-300 mm²

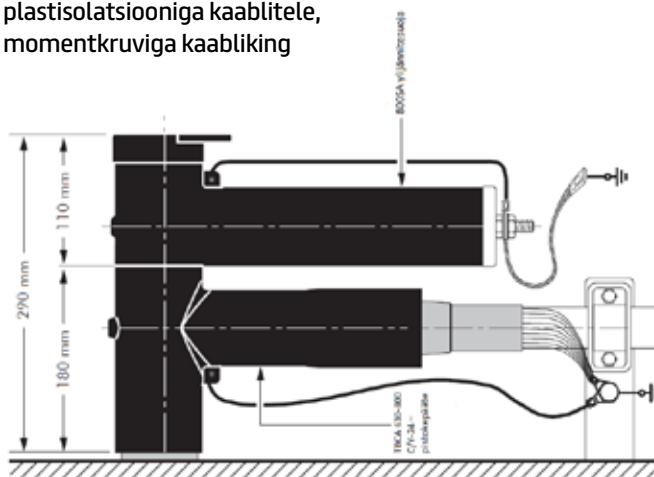
50-300 mm²

NURKLIIDES ELASCON SA 630 A, 12/20 (24) kV JA LIIGPINGEPIIRIK 10 kA



Puutekaitsega külmkahanev nurkliides Elascron SA sobib kaablite ühendamiseks keskpingseseadmetes, kus on kasutusel CENELEC C-tüüpi 630 A tooted. Saab kasutada nii sise- kui ka välisoludes. Liigpingepiirik kaitseb trafosid, isolaatoreid, kaableid ja muid võrgukomponente äikesest ja lülitustest tuleneva ülepinge eest.

Külmkahanev nurkliides
plastisolatsiooniga kaablitele,
momentkruviga kaabliking



KASUTUSKOHAD

Plastisolatsiooniga kaablite ühendamine trafodes, mootorites ja SF6-seadmetes välis- ja siseoludes. Kaitstud liigpingepiirikuga.

KAABLIID

AHXAMK-W/-WP/-WM/-WHF, juhtme suurused 50-300 mm²

OMADUSED

Nurkliides: maksimaalne koormus (pidev) 630 A
Liigpingepiirik:
In = 10 kA
Uc = 24 kV
Ur = 30 kV

STANDARDID

Nurkliides:
CENELEC HD 629.1 S2
EN 50180
EN 50181
IEC 61238-1 class A
Liigpingepiirik:
IEC 60099-4

TEMPERatuurID

Paigaldustemperatuur 0...+50°C
Hoiukoha temperatuur -10 ...+50°C
Kasutuskoha temperatuur (keskkond) -50...+65°C

PAKEND

Pakend sisaldab tarvikuid kolmele-nurkliitele ja liigpingepiirikule.

LISAVARUSTUS

Kahanduse vahedetail FMPCS C/Z
630/400-24 kV
Ühendusdetail FMPCs C/C
630/630-24 kV

Toote nimetus	AHXAMK ristlõige
TBCA 630-800 C/Y-24-15-T150 + 3X800SA	50 mm ²
TBCA 630-800 C/Y-24-19-T195-120 + 3X800SA	95-120 mm ²
TBCA 630-800 C/Y-24-22-T1150/185 + 3X800SA	150-185 mm ²
TBCA 630-800 C/Y-24-27-T1240/300 + 3X800SA	240-300 mm ²
FMPCS C/Z 630/400-24 KV (3 KPL)	50-300 mm ²

PRYSMIAN GROUP BALTICS AS

Paldiski maantee 31,
76606 Keila, Eesti
+372 674 7466
info.keila@prysmiangroup.com
baltics.prysmiangroup.com

